

PORTAFUSIBILI PER FUSIBILI AUTOMOTIVE TIPO AL

FUSEHOLDERS FOR AL TYPE AUTOMOTIVE FUSES

Caratteristiche generali:

- Corpo in materiale termoplastico;
- Contatti in ottone stagnato;
- Confezione minima: 25 pezzi;

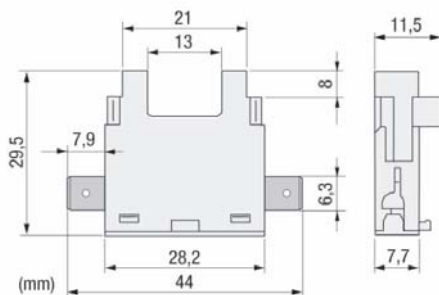
General characteristics:

- Thermoplastic material body;
- Tin plated brass contacts;
- Minimum packaging: 25 pieces;

Codice Code	Corrente nom. Rated current	Tensione nom. Rated voltage	Descrizione Description	Per fusibili For fuses
0900200	40A	50V DC	Portaf. componibile Modular fuseholder	Tipo AL AL type
0900205	30A	32V DC	Portafusibile volante In-line fuseholder	Tipo AL AL type

Disegno (dimensioni in mm) / Drawing (dimensions in mm)

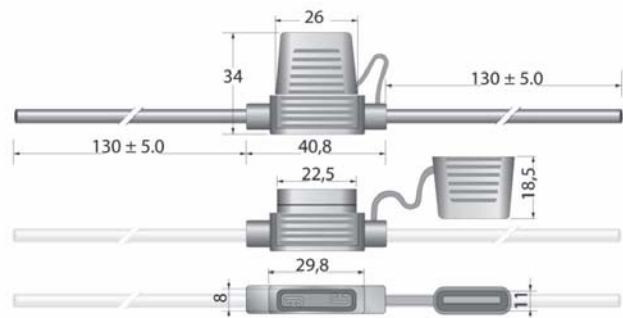
Portafusibile / Fuseholder 0900200



Attacco / Contact
Faston 6,3 mm



Portafusibile / Fuseholder 0900205



Cavo / Cable
12AWG



Ultimo aggiornamento: 22 ottobre 2015

Last updated: 22nd October 2015